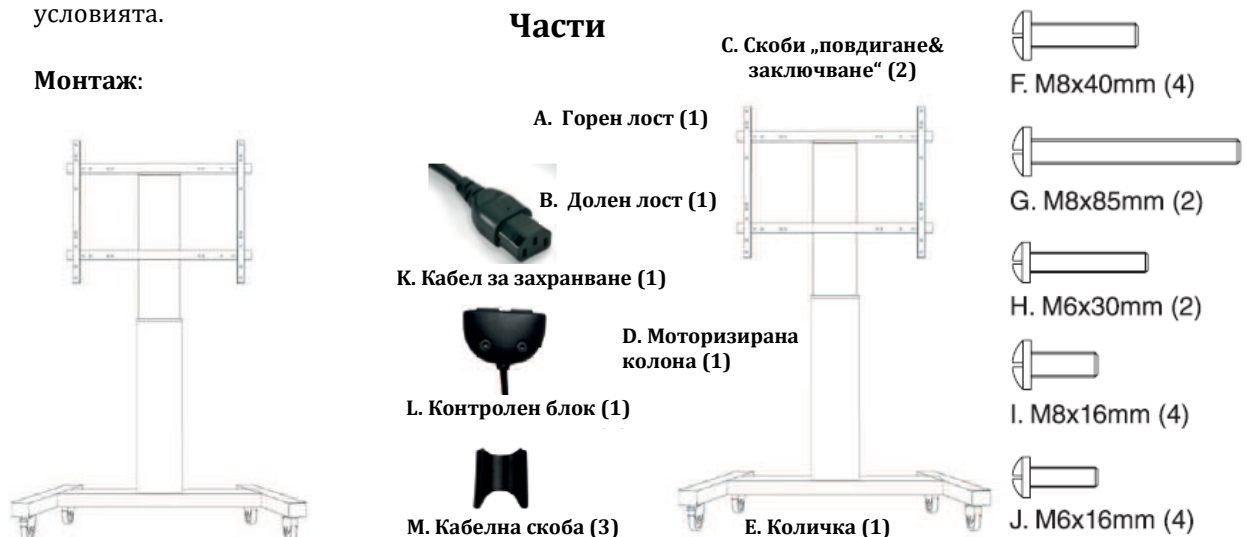


Ръководство на потребителя за моторизирана стойка за под PLASMA-M2250

I. Информация за безопасна употреба:

1. Моля прочетете тези инструкции внимателно преди да монтирате стойката. Следвайте тези инструкции и ги запазете за по-нататъшна употреба.
2. Производителят не носи правна отговорност за повреди на оборудването или лични наранявания, които са следствие на неправилна употреба или монтиране.
3. Тази стойка е проектирана за лесно монтиране и премахване. Производителят не носи отговорност за повреди на оборудване или лични наранявания, които произтичат от фактори, свързани с хора. Производителят не носи отговорност за повреди на оборудване или лични наранявания, които са следствие на природни бедствия, например земетресения, тайфуни и т.н.
4. Препоръчва се стойката да бъде монтирана или премахвана от квалифициран персонал.
5. Необходими са поне двама души при монтиране или премахване на този продукт, за да се избегне опасността от падащи предмети.
6. Моля проверете зоната, където ще монтирате стойката внимателно:
 - Избягвайте влажни и мокри места и места с прекалено висока температура.
 - Не монтирайте продукта в близост до отвори за климатизация и места с много прах и изпарения.
 - Монтирайте продукта само на вертикални стени и избягвайте наклонени повърхности.
 - Не монтирайте продукта на места, които са подложени на шок и вибрация.
 - Не монтирайте продукта на места, които са изложени на ярка светлина, тъй като това може да доведе до изморяване на очите, когато гледате екранния панел.
7. Поддържайте достатъчно пространство около дисплея, за да осигурите адекватна вентилация.
8. За да сте сигурни, че инсталацията е безопасна, преди да започнете трябва да проверите структурата на стената, тавана или пода и да изберете безопасно място за монтаж.
9. Стената, тавана или пода трябва да бъдат достатъчно стабилни, за да издържат поне 4 пъти по-голямо тегло от общото тегло на дисплея и на стойката. Мястото на монтиране трябва да може да издържа на земетресения или друг силен шок.
10. Не модифицирайте никакви аксесоари и не използвайте никакви счупени части. Свържете се с търговеца на продукта, ако имате въпроси.
11. Затегнете всички винтове (не използвайте прекомерна сила, за да предотвратите счупване на винт или повреждане на резбата му).
12. Продупчените дупки и болтове ще останат в стената, тавана или пода, когато премахнете дисплея и стойката. Възможно е да се появят петна след продължителна употреба.
13. Тъй като производителят не може да контролира вида на стената, тавана, бюрото или пода и монтирането на стойката, гаранцията на този продукт включва само тялото на стойката. Периодът на гаранцията на продукта е 5 години.
14. Моля консултирайте се с ръководството за употреба на английски в случай на спор за условията.

II. Монтаж:





130 кг



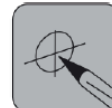
120-170 см



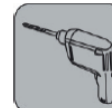
200x200/800x600 мм



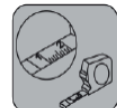
Инструмент



Молив



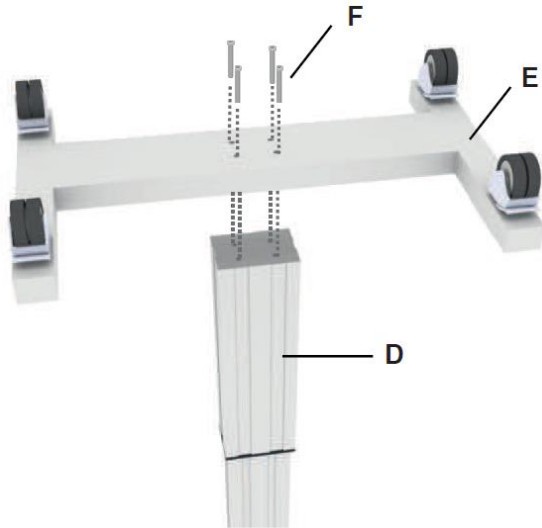
Бормашина



Рулетка

Стъпка 1:

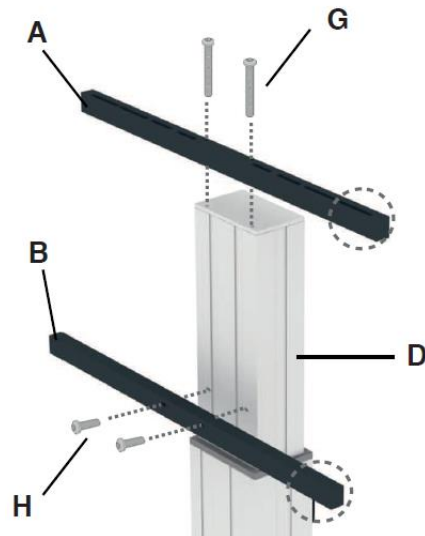
Свържете количката (E) към колоната (D):



Стъпка 2:

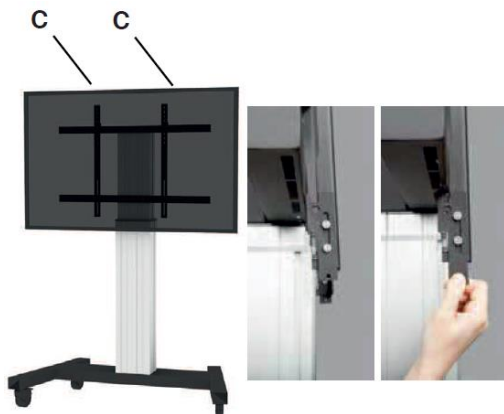
Прикрепете горния лост (A) към дупките с прорезите, като го поставите нагоре и към екрана.

Прикрепете долния лост (B) към дупките с прорезите, като го поставите надолу и към екрана.



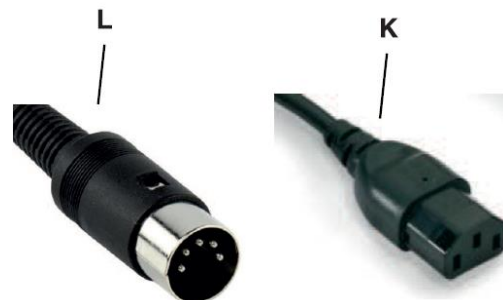
Стъпка 3:

Прикрепете скобите „повдигане&заклучване“ (C) към дисплея, преди да ги прикрепите към стойката и преди да застопорите скобата към системата „повдигане&заклучване“.



Стъпка 4:

Свържете 5-полюсния щепсел на контролния блок (L) към колоната. Свържете кабела за захранване (K) към колоната и контакта.



Стъпка 5:

За да местите стойката нагоре или надолу трябва да натиснете и да задържите бутоните на контролния блок (L):



III. Информация за безопасна употреба:

Моля прочетете следните насоки за безопасна употреба внимателно, преди да използвате тази стойка. По този начин ще избегнете инциденти и ще използвате устройството без проблеми.



Електрическа безопасност:

Свържете стойката към свободен, заземен 110-230 V/ 50 Hz ел. контакт. Уверете се, че стойката може да бъде извадена от ел. контакт много бързо.

Използвайте стойката само в сухи стаи. Не мокрете стойката с вода и други течности. Почиствайте стойката само със суха кърпа. Не се опитвайте да отваряте продукта.

РИСК ОТ ЕЛЕКТРИЧЕСКИ УДАР. Стойката няма никакви части в себе си, които може да бъдат подменени/ремонтирани от потребителя.

В случай на дефектен щепсел, моля извадете устройството от ел. контакт и потърсете помощ от оторизиран технически персонал. Не повреждайте кабела за захранване.

Ако кабелът за захранване се повреди той трябва да бъде подменен с кабел от същия вид.

Щепселът на устройството и ел. контакт към който е свързан трябва да бъдат лесно достъпни.



Това устройство не издържа на намокряне или напръскване с вода или други течности.

Не поставяйте предмети пълни с вода върху устройството и не го пръскайте с течности.

Основни напътствия за безопасна употреба:

Не поставяйте товар върху този предмет по неправилен начин. Не монтирайте части, освен оригиналните части, които идват в комплект със стойката. Не закачайте стойката.

Този продукт е много тежък.



В случай на неправилна употреба и падане на този продукт съществува риск от сериозни наранявания. Максималният товар на този продукт е 130 kg. Не превишавайте максималния товар на стойката.

Уверете се, че продуктът се монтира само от квалифициран персонал.

Преди да местите стойката нагоре/надолу трябва да се уверите, че има безопасно разстояние от поне 20 cm между стойката и други предмети.

В случай на инциденти, моля освободете операционния панел. Движението на стойката ще спре веднага.



Използвайте продукта само на равни и стабилни подове. Местете продукта само върху стабилни и обикновени подове.

Съществува риск от преобръщане/накланяне при неравности на пода.

Съществува риск от нараняване, ако продуктът падне. Заклучете спирачките на предните колеца, когато използвате продукта.



Използвайте само подходящи материали за монтиране. Избирайте дюбели и винтове според вида на стената и материала от който е направена. Употребата на неправилни материали за монтиране може да доведе до накланяне на продукта и до сериозни наранявания.

Монтирането на стена трябва да се извършва само от квалифициран персонал.



Не изхвърляйте заедно с битови отпадъци.